

SÄGEBLÄTTER

KIENESBERGER®

▼ PULVERBESCHICHTUNG □ PRODUKTION ○ VERTRIEB & SERVICE

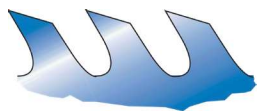


PRÄSENTATIONSHILFE FÜR SÄGEBLÄTTER BIS Ø 250 mm
Abmessungen (LxTxH) 980x180x240 mm, Art. Nr. 041067KI



PRÄSENTATIONSHILFE FÜR SÄGEBLÄTTER BIS Ø 700 mm
Abmessungen (LxTxH) 980x490x410 mm, Art. Nr. 041050KI



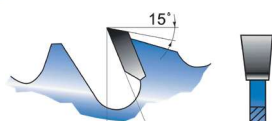


ZAHNFORM:
KV "A", Wolfszahn

Chromstahl					
Ø mm	Schnitt mm	Bohrung mm	Zähne	EAN-CODE	Art. Nr.
300	1,6	30	56	90 07282 040015	06300KI
315	1,8	30	56	90 07282 040022	06315KI
350	1,8	30	56	90 07282 040039	06350KI
400	2,0	30	56	90 07282 040046	06400KI
450	2,2	30	56	90 07282 040053	06450KI
500	2,5	30	56	90 07282 040060	06500KI
550	2,5	30	56	90 07282 040923	06550KI
600	2,8	30	56	90 07282 040077	06600KI
650	3,0	30	56	90 07282 040930	06650KI
700	3,2	30	56	90 07282 040084	06700KI

ANWENDUNG: Holzbearbeitung, grobe Schnittgüte

Sonderbohrungen sowie weitere Dimensionen liefern wir auf Anfrage!

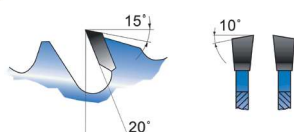


ZAHNFORM:
Flach mit Spanabweiser,
Dehnungsschlitz

Langschnitt-Flachzahn mit Spanabweiser, HM-bestückt					
Ø mm	Schnitt mm	Bohrung mm	Zähne	EAN-CODE	Art. Nr.
300	3,2	30	20	90 07282 040176	41300KI
315	3,2	30	20	90 07282 040183	41315KI
350	3,2	30	24	90 07282 040190	41350KI
400	3,5	30	28	90 07282 040206	41400KI
450	3,6	30	32	90 07282 040213	41450KI
500	3,6	30	36	90 07282 040220	41500KI
550	3,8	30	36	90 07282 041128	41550KI
600	3,8	30	36	90 07282 040237	41600KI
650	4,2	30	40	90 07282 041135	41650KI
700	4,2	30	42	90 07282 040244	41700KI

ANWENDUNG: Holzbearbeitung, grobe Schnittgüte

Sonderbohrungen sowie weitere Dimensionen liefern wir auf Anfrage!



ZAHNFORM:
Wechsel mit Spanabweiser,
Dehnungsschlitz

Langschnitt-Wechselzahn mit Spanabweiser, HM-bestückt					
Ø mm	Schnitt mm	Bohrung mm	Zähne	EAN-CODE	Art. Nr.
250	3,2	30	24	90 07282 040879	42250KI
300	3,2	30	28	90 07282 040251	42300KI
315	3,2	30	28	90 07282 040268	42315KI
350	3,5	30	32	90 07282 040275	42350KI
400	3,5	30	36	90 07282 040282	42400KI
450	3,8	30	40	90 07282 040299	42450KI
500	4,0	30	44	90 07282 040305	42500KI
600	4,2	30	52	90 07282 040312	42600KI
700	4,2	30	60	90 07282 040329	42700KI

ANWENDUNG: Längs- und Querschnitte in allen Naturhölzern, Holz- und Plattenwerkstoffe, auch einseitig furniert oder einseitig mit Kunststoff belegt

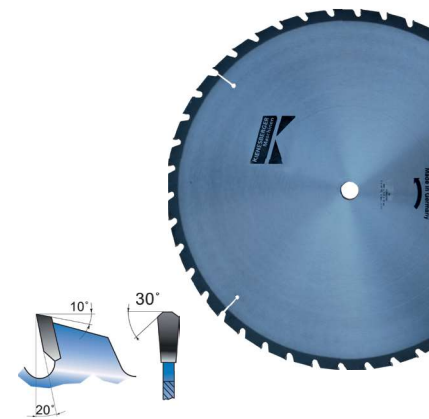
Sonderbohrungen sowie weitere Dimensionen liefern wir auf Anfrage!

Trapezzahn nagelfest, HM-bestückt

Ø mm	Schnitt mm	Bohrung mm	Zähne	EAN-CODE	Art. Nr.
300	3,2	30	20	90 07282 040091	31300KI
315	3,2	30	20	90 07282 040107	31315KI
350	3,5	30	24	90 07282 040114	31350KI
400	3,8	30	28	90 07282 040121	31400KI
450	4,0	30	32	90 07282 040138	31450KI
500	4,0	30	36	90 07282 040145	31500KI
600	3,8	30	42	90 07282 040152	31600KI
700	4,2	30	48	90 07282 040169	31700KI

ANWENDUNG: Schalhölzer- und Tafeln, Rund- und Kanthölzer mit Betonbeslag und Nagelresten sowie Gasbeton etc.

Sonderbohrungen sowie weitere Dimensionen liefern wir auf Anfrage!



ZAHNFORM:
Flach mit Fase, Dehnungsschlitz

Superwechselzahn nagelfest, HM-bestückt

Ø mm	Schnitt mm	Bohrung mm	Zähne	EAN-CODE	Art. Nr.
300	3,2	30	48	90 07282 040817	46300KI
315	3,2	30	48	90 07282 040824	46315KI
350	3,2	30	54	90 07282 040831	46350KI
400	3,5	30	60	90 07282 040848	46400KI
450	3,5	30	66	90 07282 040855	46450KI
500	4,0	30	72	90 07282 040862	46500KI
600	4,0	30	78	90 07282 040909	46600KI
700	4,2	30	84	90 07282 040336	46700KI

ANWENDUNG: Schalhölzer- und Tafeln, Rund- und Kanthölzer mit Betonbeslag und Nagelresten sowie Gasbeton etc. für Kapp- und Gehrungssägen geeignet

Sonderbohrungen sowie weitere Dimensionen liefern wir auf Anfrage!



ZAHNFORM:
Superwechselzahn, Dehnungsschlitz

Wechselzahn, HM-bestückt

Ø mm	Schnitt mm	Bohrung mm	Zähne	EAN-CODE	Art. Nr.
250	3,2	30	42	90 07282 040374	53250KI
250	3,2	30	48	90 07282 040404	54250KI
250	3,2	30	60	90 07282 040428	55250KI
250	3,2	30	80	90 07282 040480	56250KI
300	3,2	30	48	90 07282 040381	53300KI
300	3,2	30	60	90 07282 040411	54300KI
315	3,2	30	48	90 07282 040398	53315KI
350	3,5	30	54	90 07282 040886	53350KI

ANWENDUNG: Plattenwerkstoffe, furniert oder einseitig mit Kunststoff belegt, Furnier paketweise längs, Hartpapier und Hartgewebe

Sonderbohrungen sowie weitere Dimensionen liefern wir auf Anfrage!



ZAHNFORM:
Wechselzahn, Dehnungsschlitz

Kapp- und Gehrungskreissägeblätter, HM-bestückt mit negativem Spanwinkel

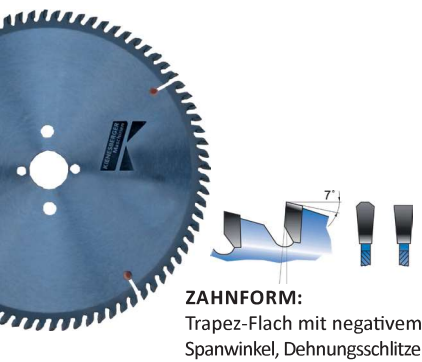
Ø mm	Schnitt mm	Bohrung mm	Zähne	EAN-Code	Art. Nr.
216	3,0	30	64 NEGATIV	90 07282 040473	040473KI
250	3,2	30	60 NEGATIV	90 07282 040435	040435KI
250	3,2	30	80 NEGATIV	90 07282 040497	040497KI
305	3,2	30	60 NEGATIV	90 07282 040954	040954KI



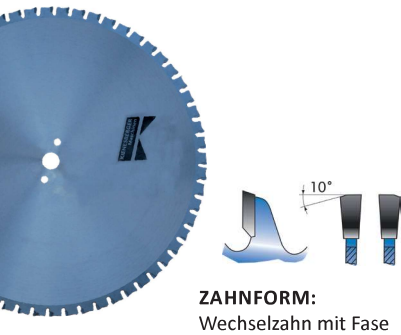
ZAHNFORM:
Wechselzahn mit negativem Spanwinkel, Dehnungsschlitz

ANWENDUNG: Plattenwerkstoffe, furniert oder einseitig mit Kunststoff belegt, sowie oberflächenvergütete Werkstoffe bei höchsten Ansprüchen an die Schnittgüte

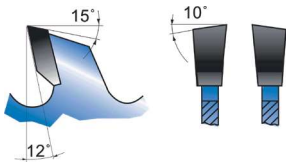
Sonderbohrungen sowie weitere Dimensionen liefern wir auf Anfrage!



ZAHNFORM:
Trapez-Flach mit negativem Spanwinkel, Dehnungsschlitz



ZAHNFORM:
Wechselzahn mit Fase



ZAHNFORM:
Wechselzahn

Kapp- und Gehrungskreissägeblätter, HM-bestückt mit Cu-Nieten und negativem Spanwinkel

Ø mm	Schnitt mm	Bohrung mm	Zähne	EAN-CODE	Art. Nr.
216	2,8	30	60 NEGATIV	90 07282 040527	040527KI
250	3,2	30	60 NEGATIV	90 07282 040534	040534KI
250	3,2	30	80 NEGATIV	90 07282 040541	040541KI
305	3,2	30	96 NEGATIV	90 07282 040947	040947KI

ANWENDUNG: Dünnwandige Profile aus Aluminium und Kunststoff, insbesondere eloxierte Profile

Sonderbohrungen sowie weitere Dimensionen liefern wir auf Anfrage!

Spezial Kreissägeblätter Quattro, HM-bestückt

Ø mm	Schnitt mm	Bohrung mm	Zähne	EAN-CODE	Art. Nr.
305	2,2	25,4	60	90 07282 040961	040961KI
305	2,2	25,4	80	90 07282 040978	040978KI

Handkreissägeblätter, HM-bestückt

Ø mm	Schnitt mm	Bohrung mm	Zähne	EAN-CODE	Art. Nr.
160	2,4	20 / 16	24	90 07282 040640	040640KI
160	2,6	30	36	90 07282 041616	041616KI
160	2,4	20 / 16	48	90 07282 040657	040657KI
170	2,4	30 / 20	24	90 07282 040664	040664KI
170	2,6	30	36	90 07282 041623	041623KI
180	2,4	30 / 20	24	90 07282 040688	040688KI
180	2,4	30 / 20	56	90 07282 040695	040695KI
180 SWZ	2,8	30 / 20	30/nagelfest	90 07282 041357	041357KI
190	2,6	30	14	90 07282 041630	041630KI
190	2,6	30 / 20	30	90 07282 040701	040701KI
190	2,8	30	42	90 07282 041647	041647KI
190	2,6	30 / 20	56	90 07282 040718	040718KI
190 SWZ	2,8	30 / 20	30/nagelfest	90 07282 041364	041364KI
210	2,6	30	30	90 07282 040725	040725KI
210	2,6	30	64	90 07282 040732	040732KI
210 SWZ	2,8	30	34/nagelfest	90 07282 041371	041371KI
230	2,6	30	34	90 07282 040749	040749KI
230	2,6	30	64	90 07282 040756	040756KI
230 SWZ	2,8	30	34/nagelfest	90 07282 041388	041388KI

ANWENDUNG: Holzbearbeitung mittlere und feine Schnittgüte

Sonderbohrungen sowie weitere Dimensionen liefern wir auf Anfrage!

Reduzerringe gerändelt

von Ø mm	auf Ø mm	Breite mm	EAN-CODE	Art. Nr.
30	28	2,5	90 07282 040565	040565KI
30	25	1,6	90 07282 040572	040572KI
30	20	1,6	90 07282 040589	040589KI
30	16	1,6	90 07282 040596	040596KI

Sämtliche abweichende Größen liefern wir auf Anfrage!

